

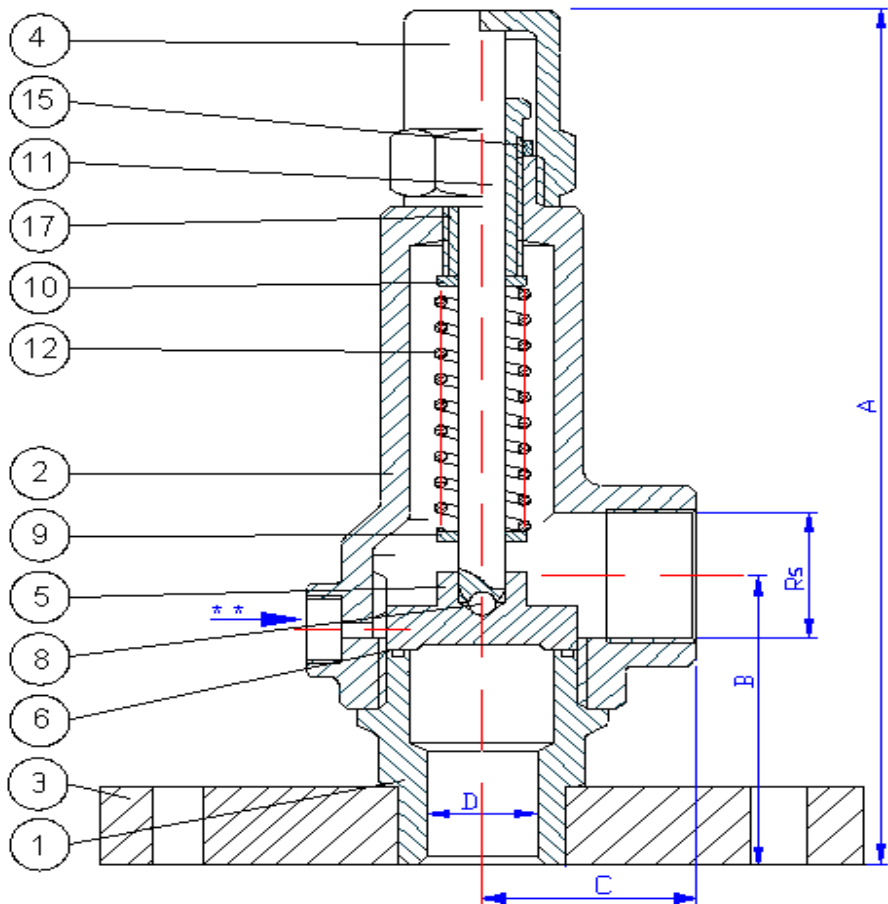
N.P	C	DENOMINACION	MATERIAL	NP	C
1	1	PIE ROSCADO	INOX Aisi-316L		
2	1	CAMPANA	INOX A351 CF-8M		
3	1	BRIDA	INOX Aisi-316L		
4	1	CAPUCHON	INOX Aisi-303		
5	1	OBTURADOR	INOX Aisi-316L		
6	1	CIERRE	INOX Aisi-316L		
7					
8	1	BOLA	INOX Aisi-304		
9	1	P.MUELLE INF.	INOX Aisi-304		
10	1	P.MUELLE SUP.	INOX Aisi-304		
11	1	EJE	INOX Aisi-304		
12	1	RESORTE	INOX Aisi-302		
13					
14				**	
15	1	TUERCA REGUL.	INOX Aisi-303		
16					
17	1	TORNILLO REGUL.	INOX Aisi-303		
18					
19					
20					
21					
22					
23					
24					
25					
26					
27					

		SAL.CONDENSAD. 1/4" H Gas B.S.P.	
		<p>Temperatura Máxima a 18 Bar de Presión: 280°C</p> <p>Temperatura Mínima: -15°C</p> <p>Apertura Total Instantánea (A.I.T.)</p> <p>Brida Encasquillada, Soldada y Pulida</p> <p>Bajo Demanda:</p> <p>-- Cierre PTFE, Vitón,...</p> <p>-- Bridas PN40, PN64, Ansi 150 LBS, 300 LBS,...</p> <p>-- Brida en INOX Aisi-304, Hastelloy,...</p>	
FECHA		NOMBRE	
PROYECTO	15/03/1985	Juan Solano	
DIBUJO	14/11/1990	A. Santín	
REVISION	19/10/2009	JM Peig	
		ACABADO	
		NIQUELADO	Revisión: " 1 "
		PINTADO	Fecha: 09/11/2022
		NATURAL	Por: JM Peig
		PN-25/40	
		Nº PLANO	



ENTRADA	SALIDA	A	B	C	D	PRESION		PESO
						MIN.	MAX.	
Brida DIN	Rosca H Gas B.S.P.							
DN15 (Ø95mm)	3/4"	190	60	38	13	0,5 Bar	25 Bar	
DN20 (Ø105mm)	3/4"	195	65	38	18	0,5 Bar	25 Bar	
DN20 (Ø105mm)	1"1/4	210	75	45	18	0,5 Bar	25 Bar	
DN25 (Ø115mm)	1"1/4	210	75	45	22	0,5 Bar	25 Bar	
DN32 (Ø140mm)	1"1/4	210	75	45	31	0,5 Bar	25 Bar	

Válv. Seguridad "ALPER" Total INOX c/Metal Fig. 378 a



ENTRADA	SALIDA	MEDIDAS				PRESION		PESO
		A	B	C	D	MIN.	MAX.	
Brida DIN PN10/16	Rosca H Gas B.S.P.							
DN32 (1"¼) Ø140	1"½	261	100	58	32	0,5 Bar	25 Bar	
DN32 (1"¼) Ø140	2"	261	100	58	32	0,5 Bar	25 Bar	
DN40 (1"½) Ø150	1"½	267	102	58	40	0,5 Bar	25 Bar	
DN40 (1"½) Ø150	2"	267	102	58	40	0,5 Bar	25 Bar	
DN50 (2") Ø165	2"	267	102	58	41	0,5 Bar	25 Bar	

N.P	C	DENOMINACION	MATERIAL	NP	C			
1	1	PIE	INOX Aisi-316L					
2	1	CAMPANA	INOX A351 CF-8M					
3	1	BRIDA	INOX Aisi-316L					
4	1	CAPUCHON	INOX Aisi-303					
5	1	OBTURADOR	INOX Aisi-316L					
6	1	CIERRE*	INOX Aisi-316L					
7	1							
8	1	BOLA	INOX Aisi-304					
9	1	P.MUELLE INF.	INOX Aisi-304					
10	1	P.MUELLE SUP.	INOX Aisi-304					
11	1	EJE	INOX Aisi-304					
12	1	RESORTE	INOX Aisi-302					
13								
14	1	PRECINTO	Plomo	**		SAL.CONDENSAD.	1/4" H Gas B.S.P.	
15	1	TUERCA REGUL.	INOX Aisi-303					
16	1	PASADOR PREC.	INOX Aisi-303					
17	1	TORNILLO REGUL.	INOX Aisi-303					
18								
19								
20								
21								
22								
23								
24								
25								
26								
27								
		FECHA	NOMBRE			NIQUELADO	Revisión: " 1 "	
PROYECTO	15/03/2012	Juan Solano		ACABADO		PINTADO	Fecha: 09/11/2022	
DIBUJO	23/05/2013	Juan Solano				NATURAL	Por: JM Peig	
CONFECCIÓN	12/03/2014	JM Peig					Nº PLANO	
							PN-25/40	
Válv. Seguridad "ALPER" INOX							Fig. 378 b	



Temperatura Máxima a 18 Bar de Presión: 280°C
 Temperatura Mínima: -15°C
Apertura Total Instantánea (A.I.T.)

Brida Encasquillada, Soldada y Pulida

- Bajo Demanda:**
- Cierre PTFE, Vitón,...
 - Bridas PN40, PN64, Ansi 150 LBS, 300 LBS,...
 - Brida en INOX Aisi-304, Hastelloy,...